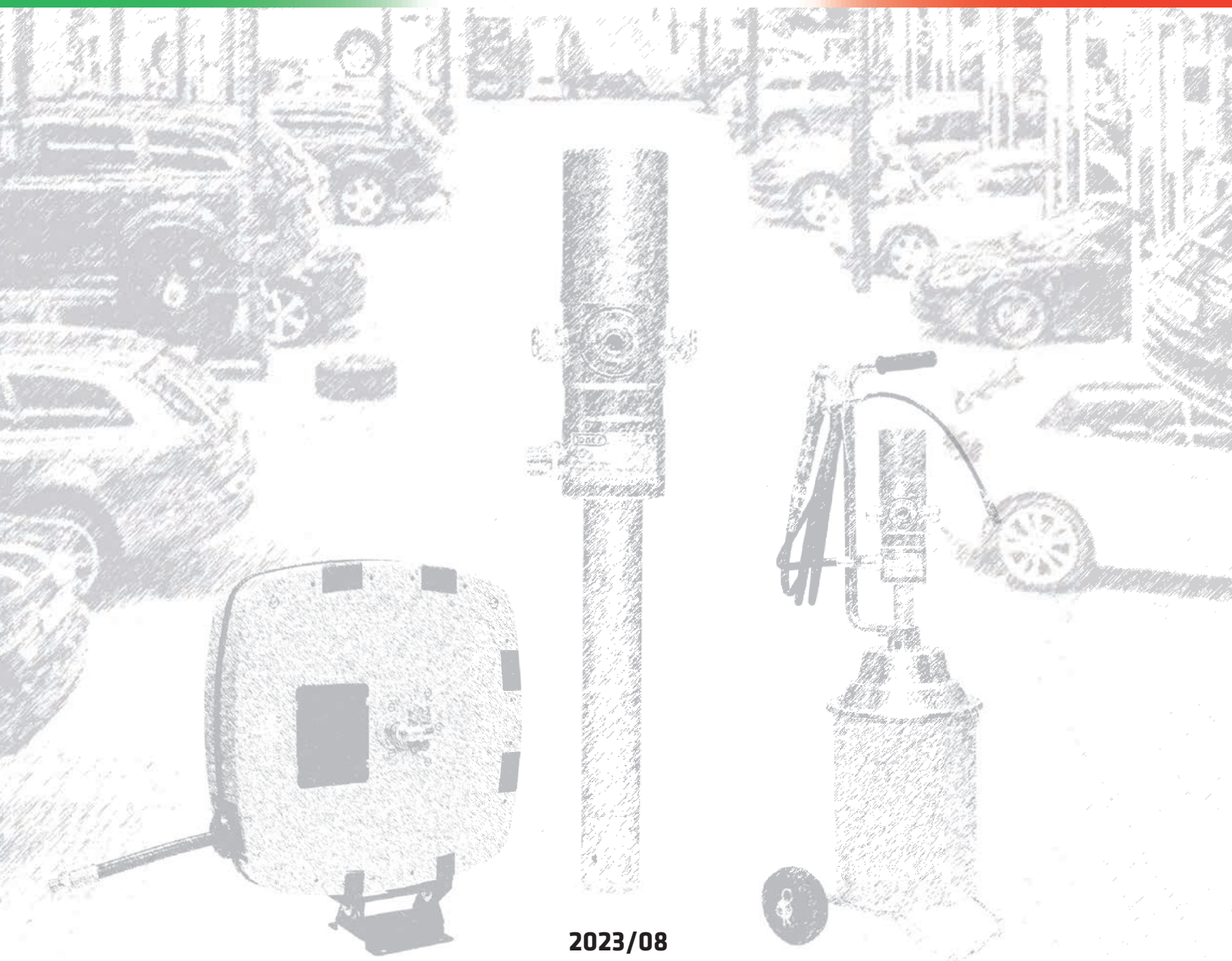


# TO.M.E.S.

FLUID MANAGEMENT TECHNOLOGY

OLIO GRASSO SPECIALI

## ATTREZZATURA OFFICINA 2023



2023/08



Made in Italy



La TO.ME.S. srl nasce a fine degli anni 70 e cresce rapidamente grazie alle tecnologie e alle capacità di adattamento del mercato. Nel corso degli anni diventa un'affermata costruttrice di sistemi professionali per il trasferimento, la misurazione di lubrificanti, carburanti e liquidi. Una vasta gamma di prodotti realizzati ricoprono i vari settori industriali. La nota affidabilità è la risultante del MADE in ITALY da sempre filosofia di questa azienda.



TO.ME.S. srl was born in the late 1970s and grew rapidly thanks to the technologies and capabilities of market adaptation. Over the years it has become an established manufacturer of professional systems for transferring, measuring, fuels, lubricants and liquids. A wide range of products cover the various industrial sectors. The well-known reliability of the company is the result of MADE in ITALY since always its philosophy.

  
Silenzi Maurizio

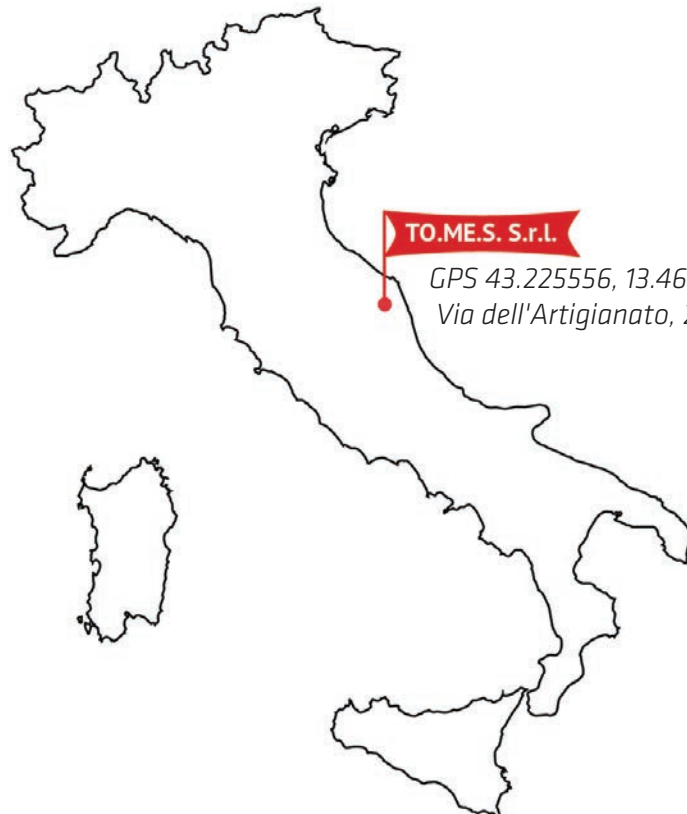
DIPARTIMENTO DEI VIGILI DEL FUOCO, DEL  
SOCCORSO PUBBLICO E DELLA DIFESA CIVILE  
DIREZIONE CENTRALE PER LA PREVENZIONE E LA  
SICUREZZA TECNICA

**SI RINNOVA:** L'Approvazione di Tipo  
DCPST/A7/10655/AT/09307 del 18 settembre 2012,  
intestata alla ditta TO.ME.S. S.r.l., relativa ai distributori,  
costituiti da gruppo erogatore con contatore e tubo con  
pistola di erogazione, per carburanti liquidi di categoria  
"C";

**SI RINNOVA:** L'Approvazione di Tipo  
DCPST/A7/9587/AT/09307 del 20 luglio 2011, intestata  
alla ditta TO.ME.S. S.r.l., relativa ai distributori, costituiti  
da gruppo erogatore con contatore e tubo con pistola di  
erogazione, per carburanti liquidi di categoria "C":



Certificate #: 6445-2007-AQ-ITA-SINCERT  
Accreditation: ACCREDIA  
Standard: ISO 9001:2015  
Initial Certification: 08/02/2007



TO.ME.S. S.r.l.

GPS 43.225556, 13.464981

Via dell'Artigianato, 2 - 62014 Petriolo MC

SINCE 1977

OIL

SINCE 1977

Made in Italy

ISO 9001:2008



Pompa pneumatica a movimento alternativo. Il rapporto 1:1 (es. 6 bar aria in ingresso = 6 bar olio in uscita) è consigliato per il travaso di olio. Il rapporto 3:1 (es. 6 bar aria in ingresso = 18 bar olio in uscita) è consigliato per olii più densi e per allestire linee di erogazione con l'applicazione di avvolgitubo.

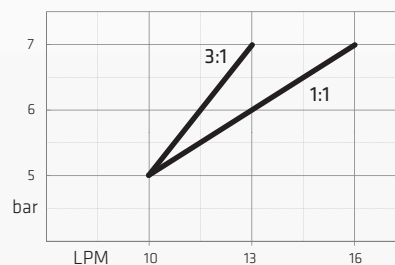


OPPN0698

OPPN0650

**PRESTAZIONI**

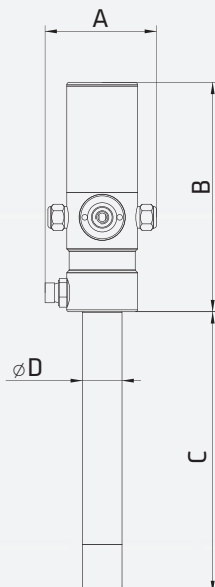
portata <b>16</b> lt/min	press di lavoro <b>5-7</b> bar
consumo aria <b>300</b> lt/min	press acustica <b>75</b> dB



**SPECIFICHE TECNICHE**

nome	PE 50			PE 50 OEX		
	OPPN0650	OPPN0714	OPPN0715	OPPN0698	OPPN0716	OPPN0717
portata max	16 lpm	16 lpm	16 lpm	13 lpm	13 lpm	13 lpm
rapporto	1:1	1:1	1:1	3:1	3:1	3:1
Ø pescante	42 mm	42 mm	42 mm	42 mm	42 mm	42 mm
L pescante	275 mm	750 mm	945 mm	275 mm	750 mm	945 mm
per fusti	-	50 - 60 kg	200 kg	-	50 - 60 kg	200 kg
guarnizioni	nbr	nbr	nbr	pu	pu	pu
attacco aria	1/4" F BSP	1/4" F BSP	1/4" F BSP	1/4" F BSP	1/4" F BSP	1/4" F BSP
IN	1" F BSP	1" F BSP	1" F BSP	1" F BSP	1" F BSP	1" F BSP
OUT	1/2" M BSP	1/2" M BSP	1/2" M BSP	1/2" M BSP	1/2" M BSP	1/2" M BSP

**DIMENSIONI**



OPPN0650	OPPN0714	OPPN0715	OPPN0698	OPPN0716	OPPN0717
A 130 mm	A 130 mm	A 130 mm	A 130 mm	A 130 mm	A 130 mm
B 245 mm	B 245 mm	B 245 mm	B 245 mm	B 245 mm	B 245 mm
C 275 mm	C 750 mm	C 945 mm	C 275 mm	C 750 mm	C 945 mm
D 42 mm	D 42 mm	D 42 mm	D 42 mm	D 42 mm	D 42 mm

codice	confezione singola
OPPN0650	13 x 13 x 60 cm - 3,5 kg
OPPN0714	13 x 13 x 90 cm - 4,6 kg
OPPN0715	13 x 13 x 130 cm - 5,2 kg
OPPN0698	13 x 13 x 60 cm - 3,5 kg
OPPN0716	13 x 13 x 90 cm - 4,5 kg
OPPN0717	13 x 13 x 130 cm - 5,1 kg

OIL

SINCE 1977

Made in Italy

ISO 9001:2008



Pompa pneumatica a movimento alternativo. Il rapporto 1:1 (es. 6 bar aria in ingresso = 6 bar olio in uscita) è consigliato per il travaso di olio. Il rapporto 3:1 (es. 6 bar aria in ingresso = 18 bar olio in uscita) è consigliato per olii più densi e per allestire linee di erogazione con l'applicazione di avvolgitubo. La serie OEX è adatta per olio usato.

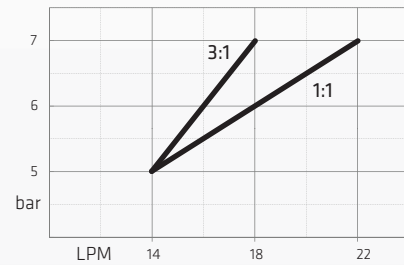


OPPN0050

OPPN0053

**PRESTAZIONI**

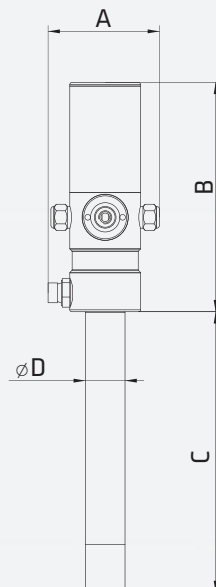
portata <b>22</b> lt/min	press di lavoro <b>5-7</b> bar
consumo aria <b>300</b> lt/min	press acustica <b>75</b> dB



**SPECIFICHE TECNICHE**

nome	PE 63			PE 63 OEX		
	OPPN0053	OPPN0054	OPPN0055	OPPN0050	OPPN0051	OPPN0052
portata max	18 lpm	18 lpm	18 lpm	22 lpm	22 lpm	22 lpm
rapporto	3:1	3:1	3:1	1:1	1:1	1:1
Ø pescante	42 mm	42 mm	42 mm	42 mm	42 mm	42 mm
L pescante	275 mm	750 mm	945 mm	275 mm	750 mm	945 mm
per fusti	-	50 - 60 kg	200 kg	-	50 - 60 kg	200 kg
guarnizioni	nbr	nbr	nbr	pu	pu	pu
attacco aria	1/4" F BSP	1/4" F BSP	1/4" F BSP	1/4" F BSP	1/4" F BSP	1/4" F BSP
IN	1" F BSP	1" F BSP	1" F BSP	1" F BSP	1" F BSP	1" F BSP
OUT	1/2" M BSP	1/2" M BSP	1/2" M BSP	1/2" M BSP	1/2" M BSP	1/2" M BSP

**DIMENSIONI**



OPPN0053	OPPN0054	OPPN0055	OPPN0050	OPPN0051	OPPN0052
A 130 mm	A 130 mm	A 130 mm	A 130 mm	A 130 mm	A 130 mm
B 245 mm	B 245 mm	B 245 mm	B 245 mm	B 245 mm	B 245 mm
C 275 mm	C 750 mm	C 945 mm	C 420 mm	C 860 mm	C 1080 mm
D 42 mm	D 42 mm	D 42 mm	D 42 mm	D 42 mm	D 42 mm

codice	confezione singola
OPPN0053	13 x 13 x 60 cm - 4,5 kg
OPPN0054	13 x 13 x 90 cm - 5,3 kg
OPPN0055	13 x 13 x 130 cm - 6,3 kg
OPPN0050	13 x 13 x 76 cm - 4,6 kg
OPPN0051	13 x 13 x 112 cm - 5,4 kg
OPPN0052	13 x 13 x 137 cm - 6,4 kg

OIL

SINCE 1977

Made in Italy

ISO 9001:2008



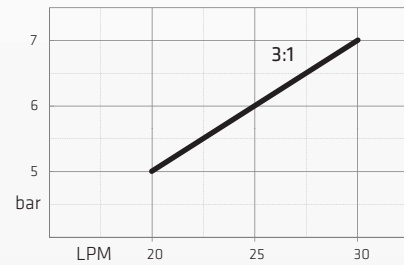
Pompa pneumatica a movimento alternativo. Il rapporto 3:1 (es. 6 bar aria in ingresso = 18 bar olio in uscita) è consigliato per olii più densi e per allestire linee di erogazione con l'applicazione di avvolgitubo.



OPPN0652

**PRESTAZIONI**

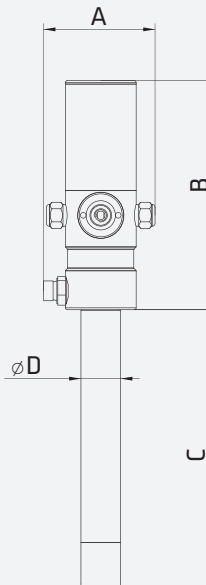
portata <b>30</b> lt/min	press di lavoro <b>5-7</b> bar
consumo aria <b>300</b> lt/min	press acustica <b>75</b> dB



**SPECIFICHE TECNICHE**

nome	PE 63 D		
codice	OPPN0652	OPPN0646	OPPN0654
portata max	30 lpm	30 lpm	30 lpm
rapporto	3:1	3:1	3:1
Ø pescante	52 mm	42 mm	42 mm
L pescante	275 mm	750 mm	945 mm
per fusti	-	50 - 60 kg	200 kg
guarnizioni	pu	pu	pu
attacco aria	1/4" F BSP	1/4" F BSP	1/4" F BSP
IN	1" F BSP	1" F BSP	1" F BSP
OUT	1/2" M BSP	1/2" M BSP	1/2" M BSP

**DIMENSIONI**



	OPPN0652	OPPN0646	OPPN0654
A	130 mm	A 130 mm	A 130 mm
B	245 mm	B 245 mm	B 245 mm
C	275 mm	C 750 mm	C 945 mm
D	52 mm	D 42 mm	D 42 mm

codice	confezione singola
OPPN0652	13 x 13 x 60 cm - 4,5 kg
OPPN0646	13 x 13 x 90 cm - 5,3 kg
OPPN0654	13 x 13 x 130 cm - 6,3 kg

OIL

SINCE 1977

Made in Italy

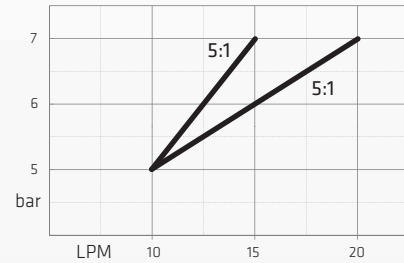
ISO 9001:2008



Pompa pneumatica a movimento alternativo. Il rapporto 5:1 (es. 6 bar aria in ingresso = 30 bar olio in uscita) è consigliato per olii più densi e per allestire linee di erogazione con l'applicazione di avvolgitubo. La serie OEX è adatta per olio usato.

PRESTAZIONI

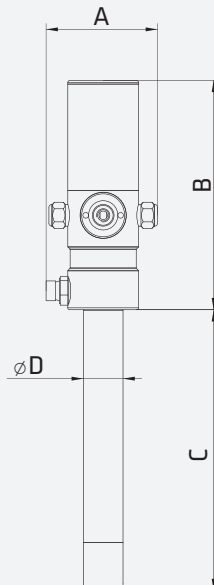
portata <b>20</b> lt/min	press di lavoro <b>5-7</b> bar
consumo aria <b>300</b> lt/min	press acustica <b>75</b> dB



SPECIFICHE TECNICHE

nome	PE 80			PE 80 OEX		
	OPPN0108	OPPN0109	OPPN0110	OPPN0786	OPPN0788	OPPN0787
portata max	15 lpm	15 lpm	15 lpm	20 lpm	20 lpm	20 lpm
rapporto	5:1	5:1	5:1	5:1	5:1	5:1
Ø pescante	42 mm	42 mm	42 mm	52 mm	42 mm	42 mm
L pescante	275 mm	750 mm	945 mm	275 mm	750 mm	945 mm
per fusti	-	50 - 60 kg	200 kg	-	50 - 60 kg	200 kg
guarnizione	nbr	nbr	nbr	pu	pu	pu
attacco aria	1/4" F BSP	1/4" F BSP	1/4" F BSP	1/4" F BSP	1/4" F BSP	1/4" F BSP
IN	1" F BSP	1" F BSP	1" F BSP	1" F BSP	1" F BSP	1" F BSP
OUT	1/2" M BSP	1/2" M BSP	1/2" M BSP	1/2" M BSP	1/2" M BSP	1/2" M BSP

DIMENSIONI



OPPN0108	OPPN0109	OPPN0110	OPPN0786	OPPN0788	OPPN0787
A 135 mm	A 135 mm	A 135 mm	A 135 mm	A 135 mm	A 135 mm
B 255 mm	B 255 mm	B 255 mm	B 255 mm	B 255 mm	B 255 mm
C 275 mm	C 750 mm	C 945 mm	C 275 mm	C 750 mm	C 945 mm
D 42 mm	D 42 mm	D 42 mm	D 52 mm	D 42 mm	D 42 mm

codice	confezione singola
OPPN0108	13 x 13 x 60 cm - 4,9 kg
OPPN0109	13 x 13 x 90 cm - 6 kg
OPPN0110	13 x 13 x 140 cm - 6,8 kg
OPPN0786	13 x 13 x 60 cm - 5,1 kg
OPPN0788	13 x 13 x 90 cm - 6,2 kg
OPPN0787	13 x 13 x 140 cm - 7 kg

OPPN0108

OPPN0786

OIL

SINCE 1977

Made in Italy

ISO 9001:2008



Avvolgitubo automatico per olio. Resistente alle intemperie, solido, compatto, con perdite di carico ridotte al minimo. Possibilità di arresto svolgimento del tubo ad ogni giro.



OAVT0803

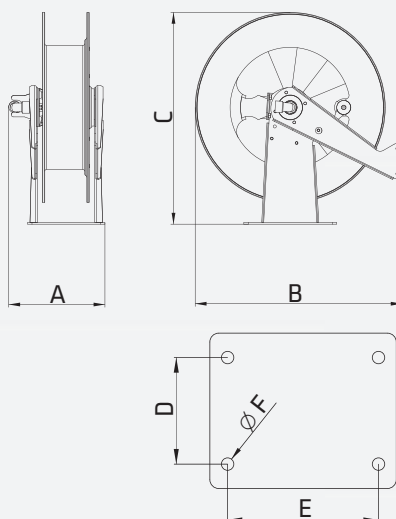
## PRESTAZIONI

capienza <b>10</b> mt	tubo <b>R1AT</b> 160bar
avvolgimento <b>AUTOMATICO</b> a molla	guarnizione <b>80</b> bar

## SPECIFICHE TECNICHE

nome	SMALL	
codice	OAVT0800	OAVT0803
tubo incluso	-	3/8" 10 mt
capienza max	3/8" 10 mt	3/8" 10 mt
guarnizioni	o-ring + pu	
passaggio	ottone, acciaio zincato	
IN	1/2" F BSP	1/2" F BSP
OUT	3/8" M BSP	3/8" M BSP

## DIMENSIONI



OAVT0800	OAVT0803
A 218 mm	A 218 mm
B 468 mm	B 468 mm
C 479 mm	C 479 mm
D 120 mm	D 120 mm
E 170 mm	E 170 mm
F Ø 14 mm	F Ø 14 mm

codice	confezione singola
OAVT0800	46 x 46 x 27 cm - 12 kg
OAVT0803	46 x 46 x 27 cm - 15,2 kg

OIL

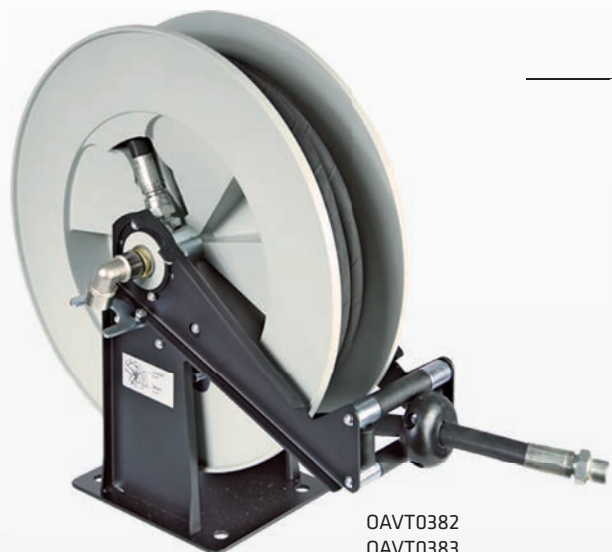
SINCE 1977

Made in Italy

ISO 9001:2008



Avvolgitubo automatico per olio. Resistente alle intemperie, solido, compatto, con perdite di carico ridotte al minimo. Possibilità di arresto svolgimento del tubo ad ogni giro.



OAVT0382  
OAVT0383

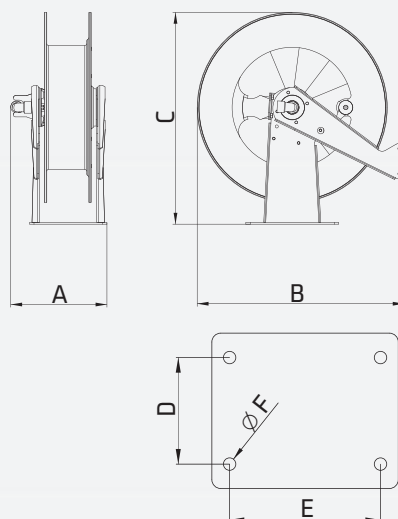
## PRESTAZIONI

capienza <b>15</b> mt	tubo <b>R1AT</b> 160bar
avvolgimento <b>AUTOMATICO</b> a molla	guarnizione <b>80</b> bar

## SPECIFICHE TECNICHE

nome	MEDIUM A		
codice	OAVT0381	OAVT0382	OAVT0383
tubo incluso	-	1/2" 10 mt	1/2" 15 mt
capienza max	1/2" 15 mt	1/2" 15 mt	1/2" 15 mt
guarnizioni	o-ring + pu		
passaggio	ottone, acciaio zincato		
IN	1/2" F BSP	1/2" F BSP	1/2" F BSP
OUT	1/2" M BSP	1/2" M BSP	1/2" M BSP

## DIMENSIONI



OAVT0381	OAVT0382	OAVT0383
A 218 mm	A 218 mm	A 218 mm
B 468 mm	B 468 mm	B 468 mm
C 479 mm	C 479 mm	C 479 mm
D 120 mm	D 120 mm	D 120 mm
E 170 mm	E 170 mm	E 170 mm
F $\varnothing$ 14 mm	F $\varnothing$ 14 mm	F $\varnothing$ 14 mm

codice	confezione singola
OAVT0381	46 x 55 x 24 cm - 19 kg
OAVT0382	46 x 55 x 24 cm - 23 kg
OAVT0383	46 x 55 x 24 cm - 24 kg



OIL

SINCE 1977

Made in Italy

ISO 9001:2008



Avvolgitubo automatico per olio. Resistente alle intemperie, solido, compatto, con perdite di carico ridotte al minimo. Possibilità di arresto svolgimento del tubo ad ogni giro.



OAVT0380

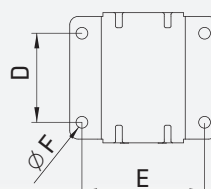
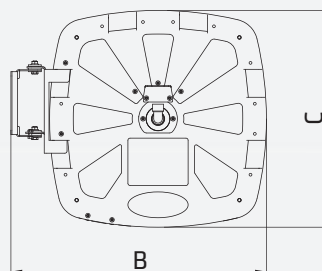
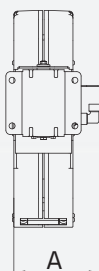
PRESTAZIONI

capienza <b>15</b> mt	tubo <b>R2AT</b> 400bar	guscio 
avvolgimento <b>AUTOMATICO</b> a molla	guarnizione <b>200</b> bar	

SPECIFICHE TECNICHE

nome	MEDIUM C		
codice	OAVT0378	OAVT0379	OAVT0380
tubo incluso	-	1/2" 10 mt	1/2" 15 mt
capienza max	1/2" 15 mt	1/2" 15 mt	1/2" 15 mt
guarnizioni	o-ring + pu		
passaggio	ottone, acciaio zincato		
IN	1/2" F BSP	1/2" F BSP	1/2" F BSP
OUT	1/2" M BSP	1/2" M BSP	1/2" M BSP

DIMENSIONI



OAVT0378	OAVT0379	OAVT0380
A 200 mm	A 200 mm	A 200 mm
B 594 mm	B 594 mm	B 594 mm
C 504 mm	C 504 mm	C 504 mm
D 106 mm	D 106 mm	D 106 mm
E 146 mm	E 146 mm	E 146 mm
F Ø 14 mm	F Ø 14 mm	F Ø 14 mm

codice	confezione singola
OAVT0378	54 x 61 x 24 cm - 20,5 kg
OAVT0379	54 x 61 x 24 cm - 24,5 kg
OAVT0380	54 x 61 x 24 cm - 25,5 kg

OIL

SINCE 1977

Made in Italy

ISO 9001:2008



Avvolgitubo automatico per olio. Resistente alle intemperie, solido, compatto, con perdite di carico ridotte al minimo. Possibilità di arresto svolgimento del tubo ad ogni giro.



OAVT0667

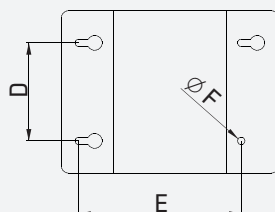
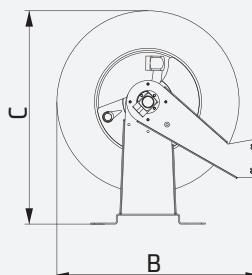
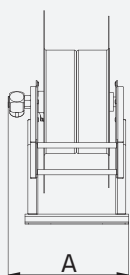
## PRESTAZIONI

capienza <b>15</b> mt	tubo <b>R1AT</b> 160bar
avvolgimento <b>AUTOMATICO</b> a molla	guarnizione <b>80</b> bar

## SPECIFICHE TECNICHE

nome	LARGE B		
codice	OAVT0667	OAVT0669	OAVT0673
tubo incluso	-	3/4" 15 mt	1/2" 20 mt
capienza max	3/4" 15 mt	3/4" 15 mt	1/2" 20 mt
guarnizioni	o-ring + pu		
passaggio	ottone, acciaio zincato		
IN	3/4" F BSP	3/4" F BSP	3/4" F BSP
OUT	3/4" M BSP	3/4" M BSP	3/4" M BSP

## DIMENSIONI



	OAVT0667	OAVT0669	OAVT0673
A	337 mm	A 337 mm	A 337 mm
B	550 mm	B 550 mm	B 550 mm
C	582 mm	C 582 mm	C 582 mm
D	145 mm	D 145 mm	D 145 mm
E	240 mm	E 240 mm	E 240 mm
F	∅ 11 mm	F ∅ 11 mm	F ∅ 11 mm

codice	confezione singola
OAVT0667	61 x 35 x 65 cm - 25 kg
OAVT0669	61 x 35 x 65 cm - 31,8 kg
OAVT0673	61 x 35 x 65 cm - 33 kg

OIL

SINCE 1977

Made in Italy

ISO 9001:2008



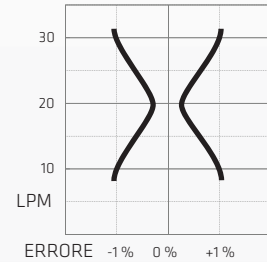
Contalitri per il controllo dell'erogazione e della distribuzione privata di olio. Leggero, compatto, equipaggiato di una elettronica semplice con funzione di autotaratura. Non è idoneo per travasi a gravità.



OCTL0019

PRESTAZIONI

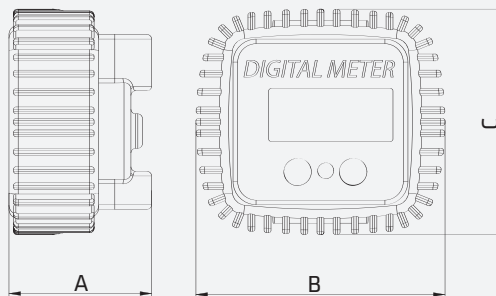
portata <b>30</b> lt/min	ingranaggi 	alimentazione <b>3,6V</b> 1 batt AA
calibrazione <b>AUTOMATICA</b>	display LCD <b>BATCH</b> <b>PARZIALE</b> <b>TOTALE</b>	



SPECIFICHE TECNICHE

nome	DMA	
codice	OCTL0019	OCTL0021
range portata	10 - 30 lpm	10 - 30 lpm
batteria	3,6 V AA	3,6 V AA
precisione	+/- 1 %	+/- 1 %
ripetibilità	0,5 %	0,5 %
pressione max	10 bar	10 bar
IN	1/2" F BSP	3/4" F BSP
OUT	1/2" F BSP	3/4" F BSP

DIMENSIONI



	OCTL0019	OCTL0021
A	62 mm	200 mm
B	108 mm	594 mm
C	98 mm	504 mm

codice	confezione singola
OCTL0019	12 x 11 x 8 cm - 0,6 kg
OCTL0021	12 x 11 x 8 cm - 1,3 kg

OIL

SINCE 1977

Made in Italy

ISO 9001:2008



Pistola manuale per l'erogazione di olio con apertura graduale della leva, completa di girevole e filtro impurità incorporato. Beccuccio speciale per un getto ben direzionato in uscita.



OPST0037

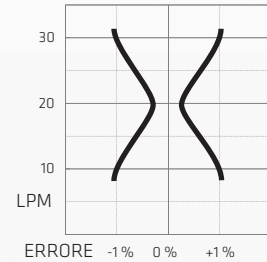
ANCHE PER OLIO ESAUSTO



OPST0029

**PRESTAZIONI**

portata <b>30</b> lt/min	ingranaggi 	alimentazione <b>3,6V</b> 1 batt AA
calibrazione <b>AUTOMATICA</b>	display LCD <b>BATCH PARZIALE TOTALE</b>	ingresso <b>GIREVOLE FILTRO</b>



**SPECIFICHE TECNICHE**

I beccucci antigoccia sono da abbinare solo alle pompe pneumatiche



OBEC0012



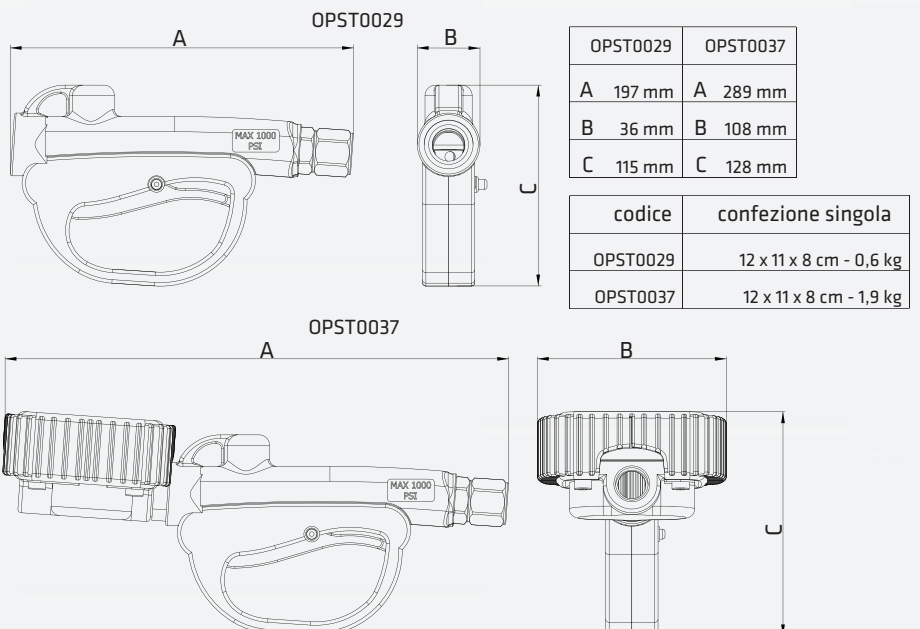
OBEC0102



OBEC0130

nome	NOZZLE		SPOUT		
codice	OPST0029	OPST0037	OBEC0012	OBEC0102	OBEC0130
contalitri		X			
anti-goccia			X	X	
IN	1/2" F BSP	1/2" F BSP	1/2" M BSP	1/2" M BSP	1/2" M BSP
OUT	1/2" F BSP	1/2" F BSP	Ø 13 mm	Ø 13 mm	Ø 14 mm

**DIMENSIONI**



OIL

SINCE 1977

Made in Italy

ISO 9001:2008



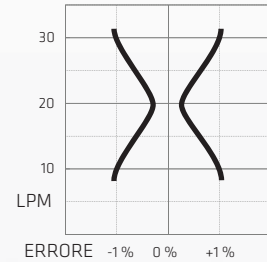
Pistola manuale per l'erogazione di olio ad alta portata con apertura graduale della leva, completa di girevole e filtro impurità incorporato. Beccuccio speciale per un getto ben direzionato in uscita.

ANCHE PER OLIO ESAUSTO



**PRESTAZIONI**

portata <b>50</b> lt/min	ingranaggi 	alimentazione <b>3,6V</b> 1 batt AA
calibrazione <b>AUTOMATICA</b>	display LCD <b>BATCH</b> <b>PARZIALE</b> <b>TOTALE</b>	ingresso <b>GIREVOLE</b> <b>FILTRO</b>



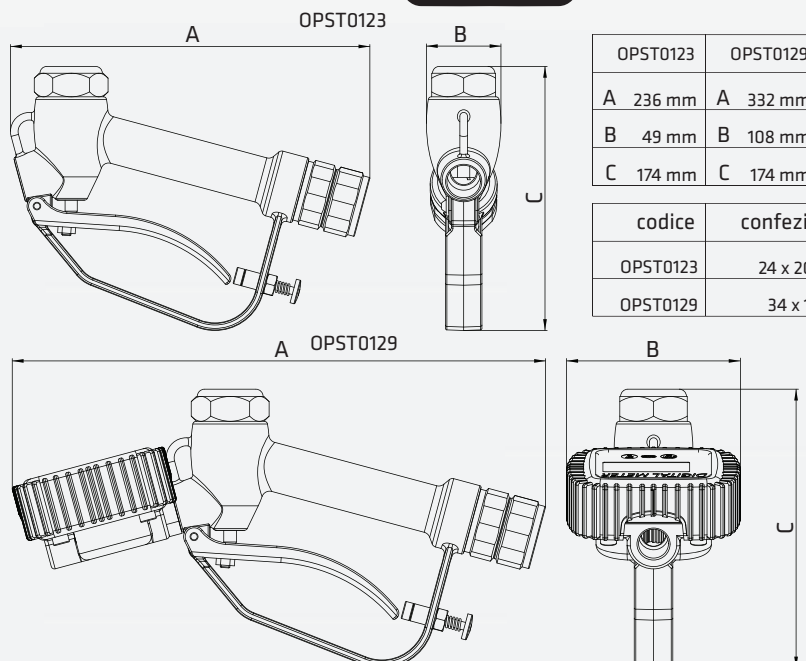
**SPECIFICHE TECNICHE**

I beccucci antigoccia sono da abbinare solo alle pompe pneumatiche



nome	NOZZLE		SPOUT					
codice	OPST0123	OPST0129	OBEC0035	OBEC0036	OBEC0093	OBEC0094	OBEC0170	OBEC0706
contalitri		X						
anti-goccia					manuale	automatico	manuale	automatico
IN	1" F BSP	1" F BSP	M 22x1,5	M 22x1,5	M 22x1,5	M 22x1,5	M 22x1,5	M 22x1,5
OUT	M 22x1,5	M 22x1,5	Ø 25 mm	Ø 25 mm	Ø 24 mm	Ø 30 mm	Ø 24 mm	Ø 30 mm

**DIMENSIONI**



OIL

SINCE 1977

Made in Italy

ISO 9001:2008



Pompe manuali per il travaso ed l'erogazione dell'olio. Costruite con materiali di pregio, sfruttano sistemi collaudati che ne garantiscono sempre il funzionamento e la durata.

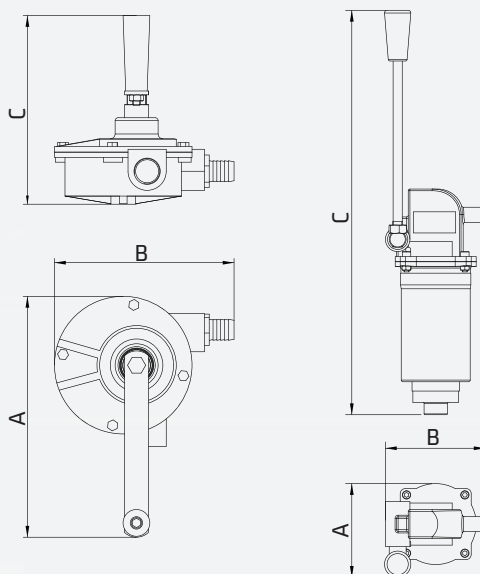
PRESTAZIONI

portata <b>300</b> gr/colpo	viscosità <b>MEDIA</b>
-----------------------------------	---------------------------

SPECIFICHE TECNICHE

nome	MA 2	MA1/A	MA 5
codice	DPMA0082	DPMA0550	OPMA0088
portata	300 gr/giro	210 gr/colpo	140 gr/colpo
materiale	ghisa	alluminio	alluminio
tubo pesca	rigido	telescopico	telescopico
attacco fusti	2" M BSP	2" M BSP	2" M BSP
OUT	Ø 22 mm	Ø 18 mm	Ø 18 mm

DIMENSIONI



DPMA0082	DPMA0550	DPMA0088
A 252 mm	A 110 mm	A 84 mm
B 188 mm	B 118 mm	B 93 mm
C 198 mm	C 478 mm	C 361 mm

codice	confezione singola
DPMA0082	19 x 14 x 118 cm - 5,7 kg
DPMA0550	14 x 14 x 47 cm - 1,7 kg
OPMA0088	14 x 14 x 47 cm - 1,3 kg

DPMA0550



DPMA0082



OPMA0088



OIL

SINCE 1977

Made in Italy

ISO 9001:2008



Tubo in gomma sintetica rinforzata, idoneo per l'uso in bobina degli avvolgitubo.

FILO IN ACCIAIO



OTUB0638  
OTUB0639  
OTUB0776  
OTUB0641  
OTUB0642

FILO IN ACCIAIO



OTUB0016

BLOCCA TUBO



RHSP0012  
per tubo Ø 1/4" - 3/8" - 1/2"



RHSP0013  
per tubo Ø 3/4"

per avvolgitubo  
SMALL  
MEDIUM A



HSTF0441

per avvolgitubo  
LARGE



HSTF0443

**SPECIFICHE TECNICHE**

nome	TUBO PER AVVOLGITUBO					
codice	OTUB0016	OTUB0638	OTUB0639	OTUB0776	OTUB0641	OTUB0642
dimensioni	3/8"	1/2"	1/2"	1/2"	3/4"	3/4"
lunghezza	10 mt	10 mt	15 mt	20 mt	10 mt	15 mt
w.p.	160 bar	160 bar	160 bar	160 bar	105 bar	105 bar
IN	3/8" M BSP	1/2" M BSP	1/2" M BSP	1/2" M BSP	3/4" M BSP	3/4" M BSP
OUT	3/8" F BSP 90°	1/2" F BSP	1/2" F BSP	1/2" F BSP	3/4" F BSP	3/4" F BSP

OIL

SINCE 1977

Made in Italy

ISO 9001:2008



Pompe manuali per oliare qualsiasi tipo di componente.



OOLT0539



OOLT0538



OPMA0540



Olio differenziale motore

OPMA0546

OPMA0542  
OPMA0544  
OPMA0545

## SPECIFICHE TECNICHE

nome	OLIATORE		SIRINGHE				
codice	OOLT0538	OOLT0539	OPMA0540	OPMA0542	OPMA0544	OPMA0545	OPMA0546
materiale	metallo nylon	metallo metallo	metallo	metallo	metallo	metallo	metallo
misura	500 gr	500 gr	Ø 54 mm	Ø 40 mm 250 cm <sup>3</sup>	Ø 57 mm 500 cm <sup>3</sup>	Ø 57 mm 800 cm <sup>3</sup>	Ø 57 mm 500 cm <sup>3</sup>
beccuccio	rigido	flessibile	rigido	rigido	rigido	rigido	rigido



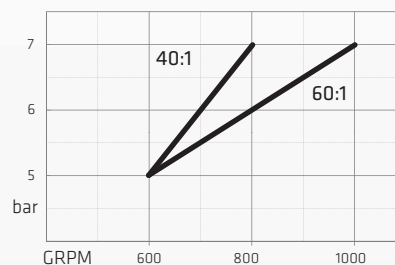
GREASE



Pompa pneumatica a movimento alternativo. Il rapporto 40:1 (es. 6 bar aria in ingresso = 240 bar grasso in uscita) è consigliato per il travaso di grasso con media durezza. Il rapporto 60:1 (es. 6 bar aria in ingresso = 360 bar grasso in uscita) è consigliato per grasso più duro e per allestire linee di erogazione con l'applicazione di avvolgitubo.

PRESTAZIONI

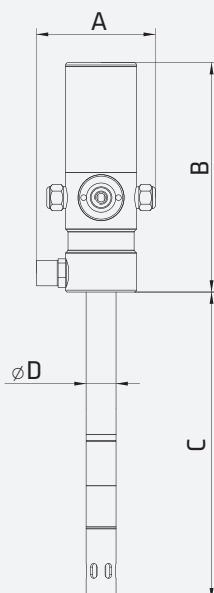
portata <b>1050</b> gr/min	press di lavoro <b>5-7</b> bar
consumo aria <b>300</b> lt/min	press acustica <b>75</b> dB



SPECIFICHE TECNICHE

nome	PE 50			PE 63		
codice	GPPN0720	GPPN0721	GPPN0722	GPPN0607	GPPN0608	GPPN0609
portata max	800 grpm	800 grpm	800 grpm	1050 grpm	1050 grpm	1050 grpm
rapporto	40:1	40:1	40:1	60:1	60:1	60:1
Ø pescante	32 mm	32 mm	32 mm	32 mm	32 mm	32 mm
L pescante	500 mm	750 mm	950 mm	500 mm	750 mm	950 mm
per fusti	18 - 30 kg	50 - 60 kg	180 - 210 kg	18 - 30 kg	50 - 60 kg	180 - 210 kg
attacco aria	1/4" F BSP	1/4" F BSP	1/4" F BSP	1/4" F BSP	1/4" F BSP	1/4" F BSP
OUT	3/8" F BSP	3/8" F BSP	3/8" F BSP	3/8" F BSP	3/8" F BSP	3/8" F BSP

DIMENSIONI



GPPN0720	GPPN0721	GPPN0722	GPPN0607	GPPN0608	GPPN0609
A 130 mm	A 130 mm	A 130 mm	A 130 mm	A 130 mm	A 130 mm
B 245 mm	B 245 mm	B 245 mm	B 245 mm	B 245 mm	B 245 mm
C 500 mm	C 750 mm	C 950 mm	C 500 mm	C 750 mm	C 950 mm
D 32 mm	D 32 mm	D 32 mm	D 32 mm	D 32 mm	D 32 mm

codice	confezione singola
GPPN0720	13 x 13 x 78 cm - 5,1 kg
GPPN0721	13 x 13 x 110 cm - 6 kg
GPPN0722	13 x 13 x 130 cm - 6,7 kg
GPPN0607	13 x 13 x 78 cm - 5,1 kg
GPPN0608	13 x 13 x 110 cm - 6 kg
GPPN0609	13 x 13 x 130 cm - 6,7 kg



GPPN0720

GPPN0607

GREASE



Pompa pneumatica a movimento alternativo. Il rapporto 35:1 (es. 6 bar aria in ingresso = 210 bar grasso in uscita) è consigliato per il travaso di grasso con media durezza. Il rapporto 80:1 (es. 6 bar aria in ingresso = 480 bar grasso in uscita) è consigliato per grasso più duro e per allestire linee di erogazione con l'applicazione di avvolgitubo.

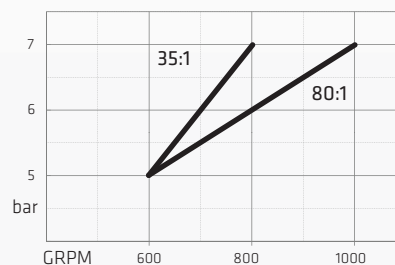


GPPN0779

GPPN0028

PRESTAZIONI

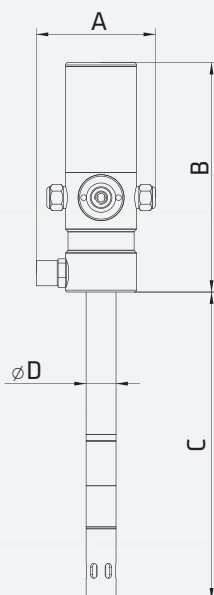
portata <b>4000</b> gr/min	press di lavoro <b>5-7</b> bar
consumo aria <b>300</b> lt/min	press acustica <b>75</b> dB



SPECIFICHE TECNICHE

nome	PE 100					
codice	GPPN0777	GPPN0778	GPPN0779	GPPN0026	GPPN0027	GPPN0028
portata max	4000 grpm	4000 grpm	4000 grpm	3600 grpm	3600 grpm	3600 grpm
rapporto	35:1	35:1	35:1	80:1	80:1	80:1
Ø pescante	42 mm	42 mm	42 mm	36 mm	36 mm	36 mm
L pescante	500 mm	750 mm	950 mm	500 mm	750 mm	950 mm
per fusti	18 - 30 kg	50 - 60 kg	180 - 210 kg	18 - 30 kg	50 - 60 kg	180 - 210 kg
attacco aria	3/8" F BSP	3/8" F BSP	3/8" F BSP	3/8" F BSP	3/8" F BSP	3/8" F BSP
OUT	3/4" F BSP	3/4" F BSP	3/4" F BSP	3/4" F BSP	3/4" F BSP	3/4" F BSP

DIMENSIONI



GPPN0777	GPPN0778	GPPN0779	GPPN0026	GPPN0027	GPPN0028
A 135 mm	A 135 mm	A 135 mm	A 135 mm	A 135 mm	A 135 mm
B 330 mm	B 330 mm	B 330 mm	B 330 mm	B 330 mm	B 330 mm
C 500 mm	C 750 mm	C 950 mm	C 500 mm	C 750 mm	C 950 mm
D 42 mm	D 42 mm	D 42 mm	D 36 mm	D 36 mm	D 36 mm

codice	confezione singola
GPPN0777	13 x 13 x 78 cm - 9 kg
GPPN0778	13 x 13 x 110 cm - 10 kg
GPPN0779	13 x 13 x 130 cm - 11,3 kg
GPPN0026	13 x 13 x 78 cm - 8 kg
GPPN0027	13 x 13 x 110 cm - 9 kg
GPPN0028	13 x 13 x 130 cm - 10,1 kg

GREASE

SINCE 1977

Made in Italy

ISO 9001:2008

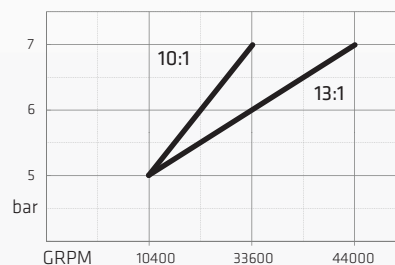


Pompa pneumatica a movimento alternativo. Il rapporto 10:1 (es. 6 bar aria in ingresso = 60 bar grasso in uscita), il rapporto 13:1 (es. 6 bar aria in ingresso = 78 bar grasso in uscita). Sono consigliate per il travaso di grandi quantità di grasso con media durezza.

PRESTAZIONI

portata  
**44000**  
gr/min

press di lavoro  
**5-7**  
bar



SPECIFICHE TECNICHE

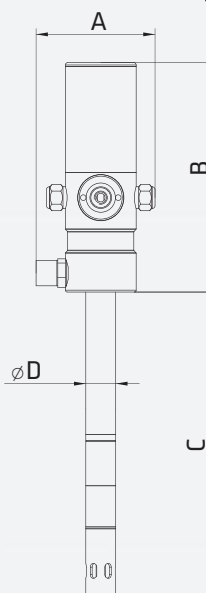
nome	PE 125	PE 160
codice	GPPN0780	GPPN0781
portata max	33600 grpm	44000 grpm
rapporto	10:1	13:1
Ø pescante	90 mm	110 mm
L pescante	330 mm	338 mm
attacco aria	3/8" F BSP	3/8" F BSP
OUT	1" F BSP	1 1/2" F BSP



GPPN0780

GPPN0781

DIMENSIONI



	GPPN0780	GPPN0781
A	180 mm	A 180 mm
B	357 mm	B 357 mm
C	330 mm	C 338 mm
D	90 mm	D 110 mm

GREASE

SINCE 1977

Made in Italy

ISO 9001:2008



Avvolgitubo automatico per grasso. Resistente alle intemperie, solido, compatto, con perdite di carico ridotte al minimo. Possibilità di arresto svolgimento del tubo ad ogni giro.



GAVT0483

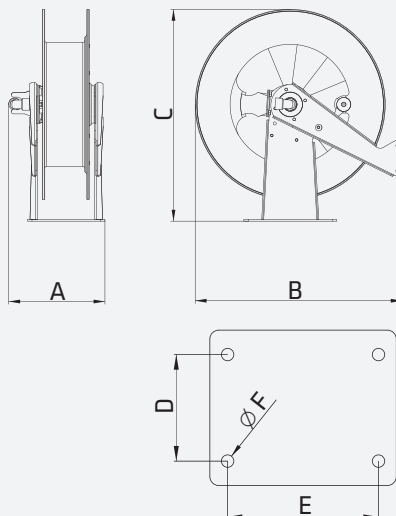
## PRESTAZIONI

capienza <b>10</b> mt	tubo <b>R2AT</b> 400bar
avvolgimento <b>AUTOMATICO</b> a molla	guarnizione <b>200</b> bar

## SPECIFICHE TECNICHE

nome	SMALL	
codice	GAVT0483	GAVT0484
tubo incluso	-	1/4" 10 mt
capienza max	1/4" 10 mt	1/4" 10 mt
guarnizioni	o-ring + pu	
passaggio	ottone, acciaio zincato	
IN	1/4" F BSP	1/4" F BSP
OUT	1/4" M BSP	1/4" M BSP

## DIMENSIONI



GAVT0483	GAVT0484
A 218 mm	A 218 mm
B 468 mm	B 468 mm
C 479 mm	C 479 mm
D 120 mm	D 120 mm
E 170 mm	E 170 mm
F $\varnothing$ 14 mm	F $\varnothing$ 14 mm

codice	confezione singola
GAVT0483	46 x 46 x 27 cm - 12 kg
GAVT0484	46 x 46 x 27 cm - 15,5 kg

GREASE

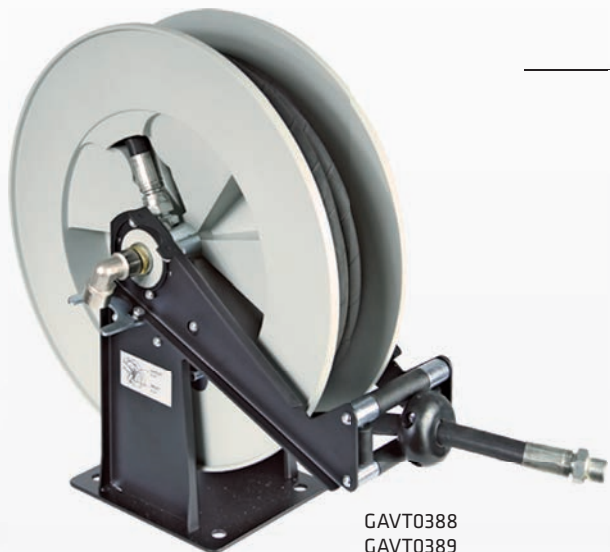
SINCE 1977

Made in Italy

ISO 9001:2008



Avvolgitubo automatico per grasso. Resistente alle intemperie, solido, compatto, con perdite di carico ridotte al minimo. Possibilità di arresto svolgimento del tubo ad ogni giro.



GAVT0388  
GAVT0389

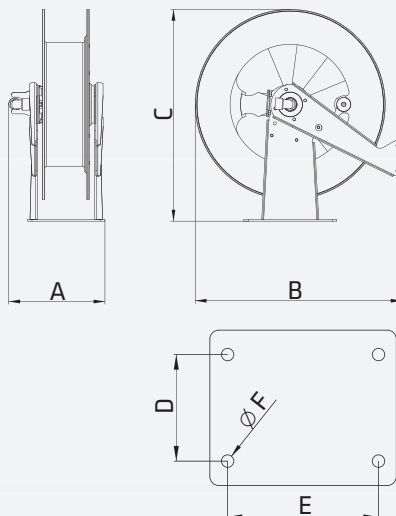
## PRESTAZIONI

capienza <b>15</b> mt	tubo <b>R2AT</b> 400bar
avvolgimento <b>AUTOMATICO</b> a molla	guarnizione <b>200</b> bar

## SPECIFICHE TECNICHE

nome	MEDIUM A		
codice	GAVT0387	GAVT0388	GAVT0389
tubo incluso	-	1/4" 10 mt	1/4" 15 mt
capienza max	1/4" 15 mt	1/4" 15 mt	1/4" 15 mt
guarnizioni	o-ring + pu		
passaggio	ottone, acciaio zincato		
IN	1/4" F BSP	1/4" F BSP	1/4" F BSP
OUT	1/4" M BSP	1/4" M BSP	1/4" M BSP

## DIMENSIONI



GAVT0387	GAVT0388	GAVT0389
A 218 mm	A 218 mm	A 218 mm
B 468 mm	B 468 mm	B 468 mm
C 479 mm	C 479 mm	C 479 mm
D 120 mm	D 120 mm	D 120 mm
E 170 mm	E 170 mm	E 170 mm
F Ø 14 mm	F Ø 14 mm	F Ø 14 mm

codice	confezione singola
GAVT0387	46 x 55 x 24 cm - 19 kg
GAVT0388	46 x 55 x 24 cm - 23 kg
GAVT0389	46 x 55 x 24 cm - 24 kg

GREASE

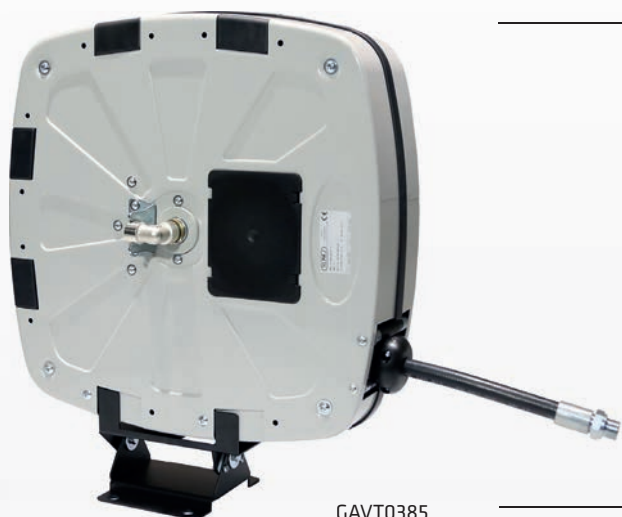
SINCE 1977

Made in Italy

ISO 9001:2008



Avvolgitubo automatico per grasso. Resistente alle intemperie, solido, compatto, con perdite di carico ridotte al minimo. Possibilità di arresto svolgimento del tubo ad ogni giro.



GAVT0385

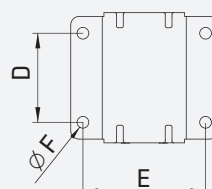
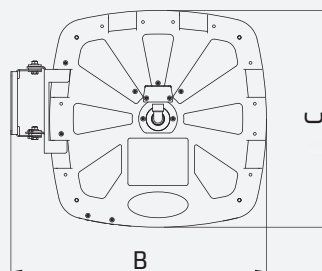
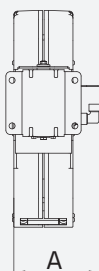
**PRESTAZIONI**

capienza <b>15</b> mt	tubo <b>R2AT</b> 400bar	guscio 
avvolgimento <b>AUTOMATICO</b> a molla	guarnizione <b>200</b> bar	

**SPECIFICHE TECNICHE**

nome	MEDIUM C		
codice	GAVT0384	GAVT0385	GAVT0386
tubo incluso	-	1/4" 10 mt	1/4" 15 mt
capienza max	1/4" 15 mt	1/4" 15 mt	1/4" 15 mt
guarnizioni	o-ring + pu		
passaggio	ottone, acciaio zincato		
IN	1/4" F BSP	1/4" F BSP	1/4" F BSP
OUT	1/4" M BSP	1/4" M BSP	1/4" M BSP

**DIMENSIONI**



GAVT0384	GAVT0385	GAVT0386
A 200 mm	A 200 mm	A 200 mm
B 594 mm	B 594 mm	B 594mm
C 504 mm	C 504 mm	C 504 mm
D 106 mm	D 106 mm	D 106 mm
E 146 mm	E 146 mm	E 146 mm
F Ø 14 mm	F Ø 14 mm	F Ø 14 mm

codice	confezione singola
GAVT0384	54 x 61 x 24 cm - 20,5 kg
GAVT0385	54 x 61 x 24 cm - 24,5 kg
GAVT0386	54 x 61 x 24 cm - 25,5 kg

**GREASE**

SINCE 1977    Made in Italy    ISO 9001:2008



Kit pneumatico per l'erogazione del grasso. Completo di tubo erogazione, pistola con girevole e testina, coperchio e membrana.



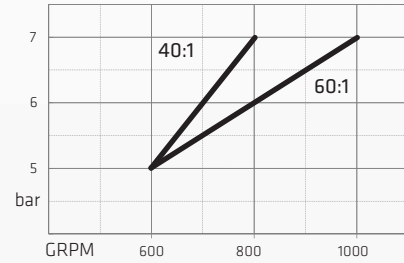
GIGS0723



GIGS0733

**PRESTAZIONI**

portata <b>1050</b> gr/min	press di lavoro <b>5-7</b> bar
consumo aria <b>300</b> lt/min	press acustica <b>75</b> dB

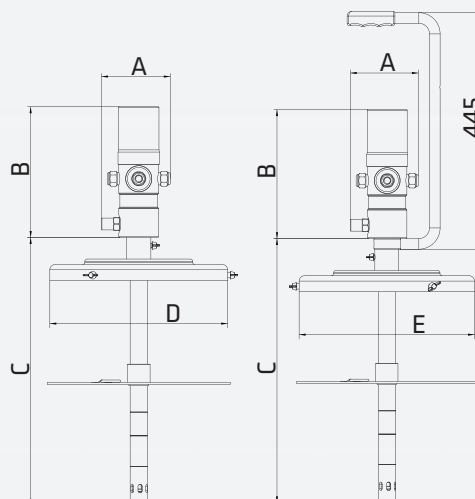


**SPECIFICHE TECNICHE**

nome	PE 50			PE 63		
	GIGS0727	GIGS0731	GIGS0739	GIGS0723	GIGS0612	GIGS0733
portata max	800 grpm	800 grpm	800 grpm	1050 grpm	1050 grpm	1050 grpm
rapporto	40:1	40:1	40:1	60:1	60:1	60:1
per fusti	18 - 30 kg	180 - 210 kg	18 - 30 kg	18 - 30 kg	180 - 210 kg	18 - 30 kg
attacco aria	1/4" F BSP	1/4" F BSP	1/4" F BSP	1/4" F BSP	1/4" F BSP	1/4" F BSP
L tubo eroga	3 mt	3 mt	3 mt	3 mt	3 mt	3 mt
L flessibile	300 mm	300 mm	300 mm	300 mm	300 mm	300 mm
testina	4 griffe	4 griffe	4 griffe	4 griffe	4 griffe	4 griffe
maniglia	no	no	si	no	no	si

**DIMENSIONI**

	GIGS0727	GIGS0731	GIGS0739	GIGS0723	GIGS0612	GIGS0733
A	130 mm	130 mm	130 mm	130 mm	130 mm	130 mm
B	245 mm	245 mm	245 mm	245 mm	245 mm	245 mm
C	500 mm	750 mm	500 mm	500 mm	750 mm	500 mm
D	310 mm	610 mm	E 310 mm	D 310 mm	D 610 mm	E 310 mm



codice	confezione singola
GIGS0727	13 x 13 x 78 cm - 5,1 kg
GIGS0731	13 x 13 x 110 cm - 6 kg
GIGS0739	13 x 13 x 130 cm - 7 kg
GIGS0723	13 x 13 x 78 cm - 5,1 kg
GIGS0612	13 x 13 x 110 cm - 6 kg
GIGS0733	13 x 13 x 130 cm - 7 kg

GREASE

SINCE 1977    Made in Italy    ISO 9001:2008



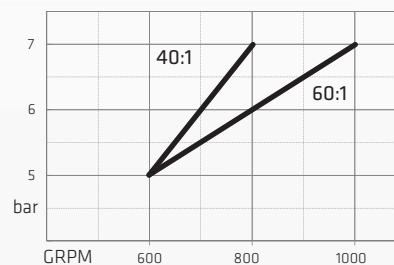
Kit pneumatico per l'erogazione del grasso. Completo di tubo erogazione, pistola con girevole e testina, coperchio e membrana.



GIGS0736

PRESTAZIONI

portata <b>1050</b> gr/min	press di lavoro <b>5-7</b> bar
consumo aria <b>300</b> lt/min	press acustica <b>75</b> dB



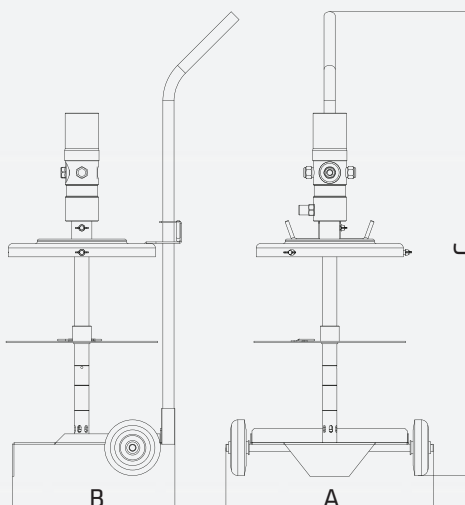
SPECIFICHE TECNICHE

nome	PE 50	PE 63
codice	GIGS0742	GIGS0736
portata max	800 grpm	1050 grpm
rapporto	40:1	60:1
per fusti	20 - 60 kg	20 - 60 kg
attacco aria	1/4" F BSP	1/4" F BSP
L tubo eroga	3 mt	3 mt
L flessibile	300 mm	300 mm
testina	4 griffe	4 griffe
carrello	pesante	pesante

DIMENSIONI

GIGS0742	GIGS0736
A 465 mm	A 465 mm
B 365 mm	B 365 mm
C 1040 mm	C 1040 mm

codice	confezione singola
GIGS0742	34 x 38 x 82 cm -17 kg
GIGS0736	34 x 38 x 82 cm -17 kg





GREASE

SINCE 1977

Made in Italy

ISO 9001:2008



Tubo in gomma sintetica rinforzata, idoneo per l'uso in bobina degli avvolgitubo.

TUBO PER AVVOLGITUBO



GTUB0643  
GTUB0644

TUBO PER AVVOLGITUBO



GTUB0017

FERMA TUBO



RHSP0012  
per tubo Ø 1/4" - 3/8" - 1/2"

per avvolgitubo  
SMALL  
MEDIUM A



HSTF0441

TUBO



GTUB0744

**SPECIFICHE TECNICHE**

nome	TUBO					TUBO PER AVVOLGITUBO		
codice	GTUB0744	GTUB0745	GTUB0746	GTUB0747	GTUB0748	GTUB0017	GTUB0643	GTUB0644
dimensioni	1/4"	1/4"	1/4"	1/4"	1/4"	1/4"	1/4"	1/4"
lunghezza	2 mt	3 mt	4 mt	5 mt	6 mt	10 mt	10 mt	15 mt
w.p.	400 bar	400 bar	400 bar	400 bar	400 bar	400 bar	400 bar	400 bar
IN	1/4" M BSP	1/4" M BSP	1/4" M BSP	1/4" M BSP	1/4" M BSP	1/4" M BSP	1/4" M BSP	1/4" M BSP
OUT	3/8" M BSP	3/8" M BSP	3/8" M BSP	3/8" M BSP	3/8" M BSP	1/4" F BSP 90°	1/4" F BSP	1/4" F BSP

## GREASE

SINCE 1977

Made in Italy

ISO 9001:2008



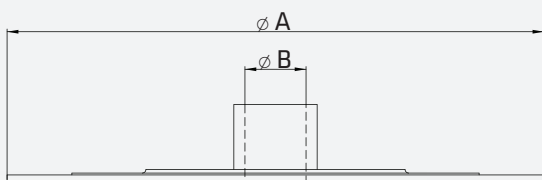
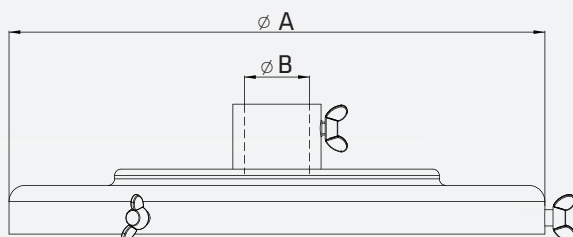
Il coperchio protegge il grasso dalle impurità e tramite la bussola mantiene in posizione la pompa. La membrana è sempre consigliata per mantenere compatto il grasso e raschiarlo dal fusto evitandone lo spreco.



## DIMENSIONI

nome	COPERCHIO										
codice	GCPR0014	GCPR0015	GCPR0802	GCPR0061	GCPR0039	GCPR0491	GCPR0490	GCPR0351	GCPR0465	GCPR0467	GCPR0469
Ø fusti mm	260 - 310	300 - 350	350 - 400	550 - 610	260 - 310	300 - 350	350 - 400	550 - 610	300 - 350	350 - 400	550 - 610
A mm	310	350	405	610	310	350	405	610	350	405	610
B mm	32	32	32	32	36	36	36	36	42	42	42

nome	MEMBRANA										
codice	GMBR0051	GMBR0052	GMBR0803	GMBR0055	GMBR0030	GMBR0486	GMBR0485	GMBR0350	GMBR0466	GMBR0468	GMBR0470
Ø fusti mm	260 - 310	300 - 350	350 - 400	550 - 610	260 - 310	300 - 350	350 - 400	550 - 610	300 - 350	350 - 400	550 - 610
A mm	310	340	385	585	310	340	385	585	340	385	585
B mm	32	32	32	32	36	36	36	36	42	42	42



codice	confezione singola
GCPR0014 GMBR0051	33 x 33 x 8 cm - 2,5 kg
GCPR0015 GMBR0052	37 x 37 x 8 cm - 6,4 kg
GCPR0802 GMBR0803	63 x 63 x 8 cm - 3,8 kg
GCPR0061 GMBR0055	63 x 63 x 8 cm - 8 kg
GCPR0039 GMBR0030	33 x 33 x 8 cm - 2,5 kg
GCPR0491 GMBR0486	37 x 37 x 8 cm - 2,9 kg
GCPR0490 GMBR0485	63 x 63 x 8 cm - 3,8 kg
GCPR0351 GMBR0350	63 x 63 x 8 cm - 8 kg
GCPR0465 GMBR0466	37 x 37 x 8 cm - 2,9 kg
GCPR0467 GMBR0468	63 x 63 x 8 cm - 3,8 kg
GCPR0469 GMBR0470	63 x 63 x 8 cm - 8 kg

GREASE

SINCE 1977

Made in Italy

ISO 9001:2008



Pompe manuali per il grassaggio di qualsiasi tipo di componente.



GPMA0776



GPMA0591



GCRT0596



GTUB0599

SPECIFICHE TECNICHE

nome	POMPA MANUALE CON TUBO					POMPA MANUALE				
	codice	GPMA0776	GPMA0777	GPMA0778	GPMA0010	GPMA0496	GPMA0591	GPMA0592	GPMA0595	GPMA0594
cartuccia	-	Ø 52 400 gr	Ø 52 600 gr	Ø 56 600 gr	Ø 52 600 gr	-	Ø 52 400 gr	Ø 52 600 gr	Ø 56 600 gr	Ø 52 600 gr
capacità	300 gr	500 gr	1000 gr	1000 gr	750 gr	300 gr	500 gr	1000 gr	1000 gr	750 gr
OUT	4 griffe	4 griffe	4 griffe	4 griffe	4 griffe	M 10x1 F	M 10x1 F	M 10x1 F	M 10x1 F	M 10x1 F

nome	TUBO						
codice	GTUB0599	GTUB0600	GTUB0601	GTUB0602	GTUB0603	GTUB0604	GTUB0605
diametro	14x2 mm	14x2 mm	14x2 mm	14x2 mm	14x2 mm	14x2 mm	14x2 mm
lunghezza	200 mm	300 mm	400 mm	500 mm	600 mm	700 mm	1000 mm
IN	M 10x1 M	M 10x1 M	M 10x1 M	M 10x1 M	M 10x1 M	M 10x1 M	M 10x1 M

nome	CARTUCCE		
codice	GCRT0596	GCRT0597	GCRT0598
diametro	52 mm	52 mm	56 mm
capacità	400 gr	600 gr	600 gr

## GREASE

SINCE 1977

Made in Italy

ISO 9001:2008



Testina per il grassaggio di qualsiasi tipo di componente.



4 GRIFFE



3 GRIFFE



ECCELLENTE



90°

nome	4 GRIFFE	3 GRIFFE	ECCELLENTE	90°
codice	HTSN0039	HTSN0551	HTSN0552	HTSN0553
IN	10x1	10x1	10x1	10x1
min. quantità	10	10	10	10



45°

nome	RACCORDO 45°						
codice	GIGS0556	GIGS0557	GIGS0558	GIGS0559	GIGS0560	GIGS0561	GIGS0562
esagono	11	11	11	11	11	11	14
IN	6x1	8x1	8x1,25	10x1	10x1,5	1/8"	1/4"
min. quantità	10	10	10	10	10	10	10



90°

nome	RACCORDO 90°						
codice	GIGS0563	GIGS0564	GIGS0565	GIGS0566	GIGS0567	GIGS0568	GIGS0569
esagono	11	11	11	11	11	11	14
IN	6x1	8x1	8x1,25	10x1	10x1,5	1/8"	1/4"
min. quantità	10	10	10	10	10	10	10



DRITTO

nome	RACCORDO DRITTO									
codice	GIGS0570	GIGS0571	GIGS0572	GIGS0573	GIGS0574	GIGS0575	GIGS0576	GIGS0577	GIGS0578	GIGS0579
esagono	7	9	9	11	11	11	11	11	11	14
IN	6x1	8x1	8x1,25	6x1	8x1	8x1,25	10x1	10x1,5	1/8"	1/4"
min. quantità	10	10	10	10	10	10	10	10	10	10



GANCIO



FIAT



CONVESSO

nome	GANCIO	FIAT	CONVESSO
codice	HTSN0555	HTSN0554	HTSN0298
esagono		22	
IN	10x1	10x1	10x1
min. quantità	10	10	10



SEMPLICE



DOPPIO

nome	RACCORDO SEMPLICE					RACCORDO DOPPIO				
codice	GIGS0580	GIGS0581	GIGS0582	GIGS0583	GIGS0584	GIGS0585	GIGS0586	GIGS0587	GIGS0588	GIGS0589
esagono	15	15	15	15	15	15	15	15	15	15
IN	8x1	10x1	10x1,5	1/8"	1/4"	8x1	10x1	10x1,5	1/8"	1/4"
min. quantità	10	10	10	10	10	10	10	10	10	10

GREASE

SINCE 1977

Made in Italy

ISO 9001:2008



Pistola manuale per l'erogazione di grasso con apertura graduale della leva.

PRESTAZIONI

press massima  
**1000**  
bar

chiusura  
**VALVOLA**  
A SFERA

apertura  
**LEVA**  
MORBIDA



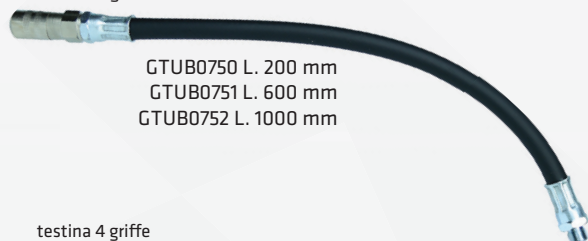
GPST0521

GPST0520

SPECIFICHE TECNICHE

nome	NOZZLE		
codice	GPST0520	GPST0521	GPST0522
girevole		X	
girevole Z			X
IN	1/4" F BSP	1/4" F BSP	1/4" F BSP
OUT	M10x1	M10x1	M10x1

testina 4 griffe



GTUB0750 L. 200 mm  
GTUB0751 L. 600 mm  
GTUB0752 L. 1000 mm

testina 4 griffe



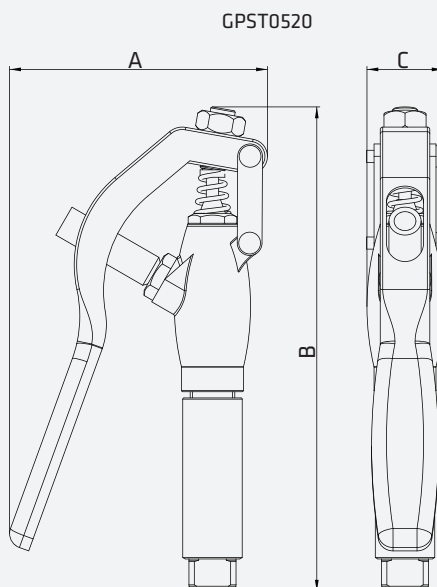
GTUB0174

DIMENSIONI



GGRV0041

GGRV0044



GPST0520

GPST0520	
A	104 mm
B	195 mm
C	31 mm

codice	confezione 25 pcs
GPST0520	40 x 30 x 20 cm - 20 kg

GREASE

SINCE 1977

Made in Italy

ISO 9001:2008



Kit pneumatico o manuale per l'erogazione del grasso. Completo degli accessori necessari per un facile utilizzo.



GPPN0010

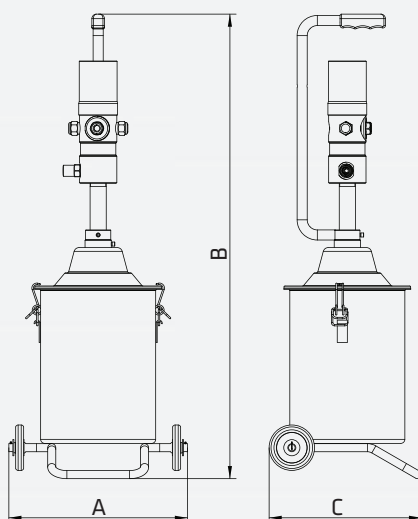


GPMA0370

SPECIFICHE TECNICHE

nome	DISPENSER	
codice	GPPN0010	GPMA0370
portata	1050 gr/m	8 gr/colpo
pressione	60-480 bar	200 bar
tubo	1/4" 4 mt	1/4" 1,8 mt
secchiello	14 Kg	14 Kg

DIMENSIONI



GPPN0010	
A	354 mm
B	921 mm
C	302 mm

codice	confezione singola
GPPN0010	35 x 38 x 84 cm - 14,2 kg
GPMA0370	27 x 40 x 77 cm - 7,4 kg

SPECIALS

SINCE 1977

Made in Italy

ISO 9001:2008



Pompa pneumatica a movimento alternativo. Il rapporto 1:1 (es. 6bar aria in ingresso = 6bar olio in uscita) è consigliato per il travaso di liquido lavavetri. Il rapporto 3:1 (es. 6bar aria in ingresso = 18bar olio in uscita) è consigliato per allestire linee di erogazione con l'applicazione di avvolgitubo.

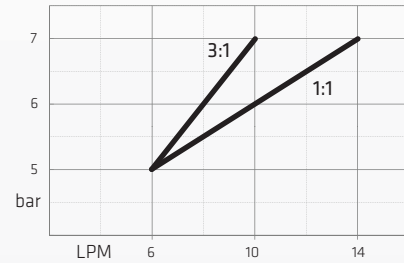


SPPN0345

SPPN0344

PRESTAZIONI

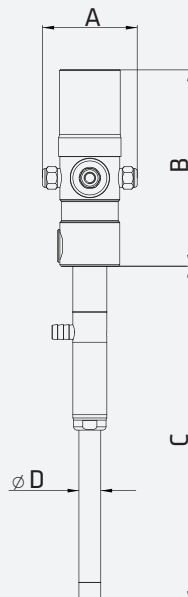
portata <b>14</b> lt/min	press di lavoro <b>5-7</b> bar
consumo aria <b>300</b> lt/min	press acustica <b>75</b> dB



SPECIFICHE TECNICHE

nome	PE 63 SPECIALS			
codice	SPPN0344	SPPN0132	SPPN0345	SPPN0319
portata max	14 lpm	14 lpm	10 lpm	10 lpm
rapporto	1:1	1:1	3:1	3:1
Ø pescante	27 mm	27 mm	27 mm	27 mm
L pescante	200 mm	940 mm	200 mm	940 mm
per fusti	-	200 kg	-	200 kg
guarnizioni	viton	viton	viton	viton
attacco aria	1/4" F BSP	1/4" F BSP	1/4" F BSP	1/4" F BSP
IN	-	3/4" M BSP	-	3/4" M BSP
Ø OUT	14 mm	14 mm	14 mm	14 mm

DIMENSIONI



SPPN0344	SPPN0132	SPPN0345	SPPN0319
A 130 mm	A 130 mm	A 130 mm	A 130 mm
B 245 mm	B 245 mm	B 245 mm	B 245 mm
C 310 mm	C 940 mm	C 310 mm	C 940 mm
D 27 mm	D 27 mm	D 27 mm	D 27 mm

codice	confezione singola
SPPN0344	13 x 13 x 60 cm - 6,1 kg
SPPN0132	13 x 13 x 100 cm - 7,7 kg
SPPN0345	13 x 13 x 60 cm - 5,5 kg
SPPN0319	13 x 13 x 110 cm - 7 kg



Avvolgitubo automatico per liquidi generici. Resistente alla corrosione, alle intemperie, solido, costruito interamente in inox, con perdite di carico ridotte al minimo. Possibilità di arresto svolgimento del tubo ad ogni giro.



UAVT0012

### PRESTAZIONI

capienza  
**20**  
mt

avvolgimento  
**AUTOMATICO**  
a molla

### SPECIFICHE TECNICHE

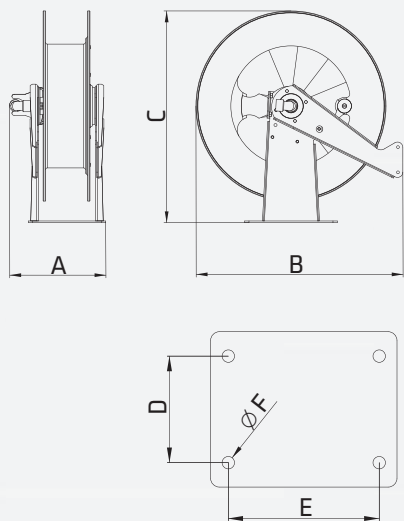
nome	LARGE A	LARGE B	MEDIUM A
codice	UAVT0012	SAVT0675	SAVT0400
tubo incluso	-	1/2" 20 mt	-
capienza max	19x29 20 mt	3/4" 15 mt	3/8" 15 mt
guarnizioni	o-ring + pu		
passaggio	ottone, acciaio inox		
IN	1" F BSP	1/2" F BSP	3/8" F BSP
OUT	1" F BSP	1/2" F BSP	3/8" F BSP



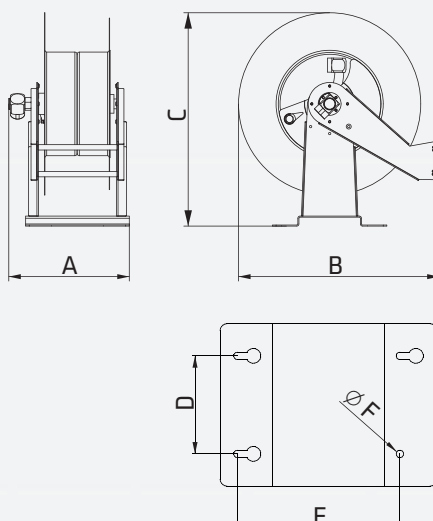
SAVT0400

### DIMENSIONI

SAVT0400



UAVT0012 / SAVT0675



UAVT0012	SAVT0675	SAVT0400
A 337 mm	A 260 mm	A 218 mm
B 561 mm	B 550 mm	B 468 mm
C 597 mm	C 582 mm	C 479 mm
D 145 mm	D 145 mm	D 120 mm
E 240 mm	E 240 mm	E 170 mm
F Ø 11 mm	F Ø 11 mm	F Ø 14 mm

codice	confezione singola
UAVT0012	61 x 39 x 65 cm - 27,5 kg
SAVT0675	61 x 35 x 61 cm - 33,5 kg
SAVT0400	46 x 55 x 24 cm - 19 kg











Made in Italy

TO.ME.S. S.r.l.  
Via dell'Artigianato, 2  
62014 PETRIOLO (MC) - ITALY  
Tel. +39 0733 550173  
[www.tomes.it](http://www.tomes.it)



PRODUZIONE DI POMPE, SISTEMI DI MISURA, ACCESSORI  
AD-BLUE®, DIESEL, OLIO, GRASSO, ARIA/ACQUA & SPECIALI



MANUFACTURING OF PUMPS, MEASURING SYSTEMS, ACCESSORIES  
AD-BLUE®, DIESEL, OIL, GREASE, AIR/WATER & SPECIALS

stampato il 25/09/23